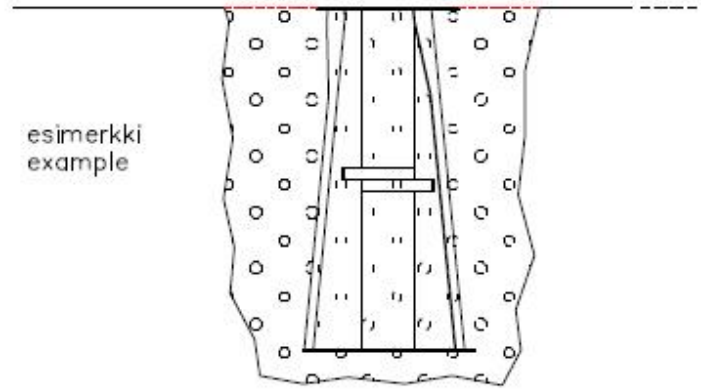
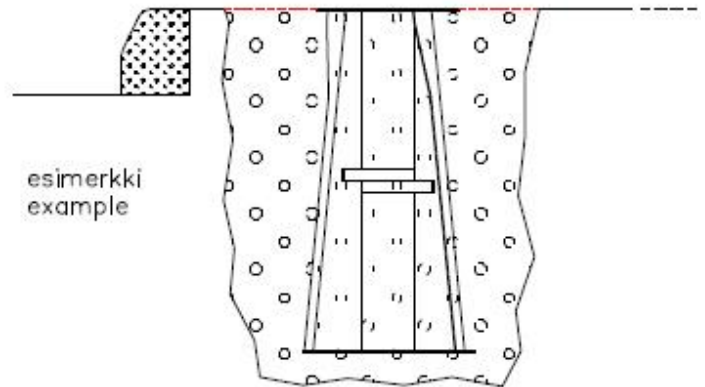
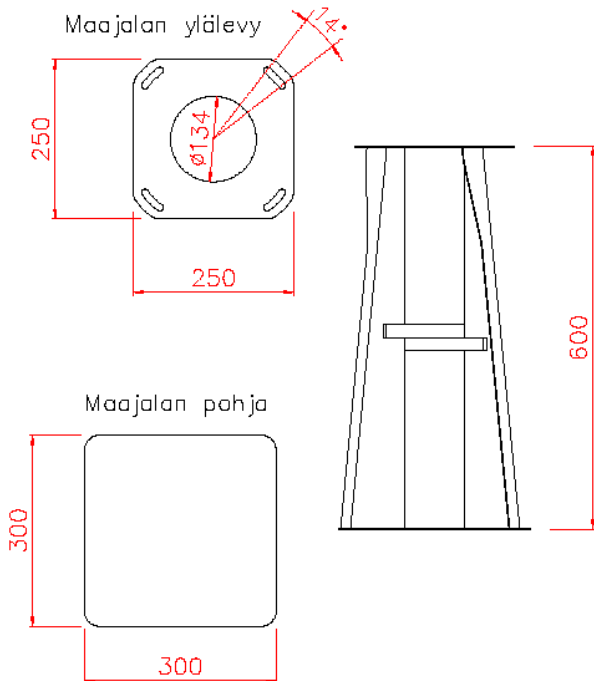




Finpillar maateräsjalca asennetaan 60 cm syvyyteen siten että jalustan ylälevy, eli pistorasiapilarin kiinnityspinta jää alueen lopullisen viimeistelymateriaalin pinnan tasalle (esim kivetys, laatoitus, asfaltti, sora). Älä sulje kiinnityslevyn reunan ympäristä täysin esim asfaltilla, koska pistorasiapilarin kiinnitysruuvit (M10X30) pitää saada asetettua ja kiristettyä kiinnityslevyn reunan alta pistorasiapilarin asennuksen yhteydessä.



Maateräsjalan ylälevyn kiinnitysrei'issä on 14 asteen kierto pilarin asennon hienosäätöä varten



(kivetys, laatoitus, asfaltti)

