

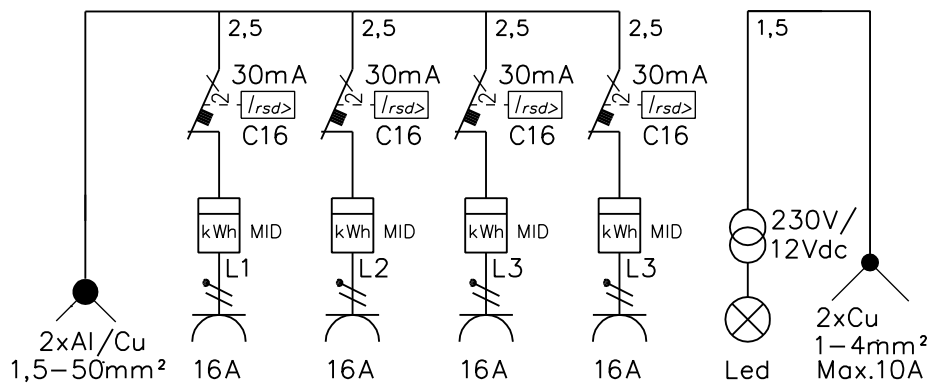
FPC 040MVe Pistorasiapilari 4W Led + vesipiste

Snro: 34 040 17

Nimellisvirta: In 25A

Nimellisjännite: Un 230V (50Hz)

Kotelointiluokka: IP55



EN 61439-3

Terminen rajavirta: I_{cw} 1s < 10kA

Dynaaminen rajavirta: I_{pk} < 17 kA

Tasoituserroin: 0,7

Suojausluokka: I (suojamaadoitus)

Jakelujärjestelmä: TN-S

Ympäristöolot: Normaalit

EMC-ympäristöt: A ja B

Suojakatkaisijat: C-käyrä

Kotelomateriaali: Al

Väri: RAL 9006

Paino n: 12,4 Kg

KK-Sähkötukku Oy / FINPILAR

Lytyläntie 156, 28190 PORI, 0207 815 260 info@kk-sahkotukku.fi

Muut.

Piir. 11.5.2021 / KN