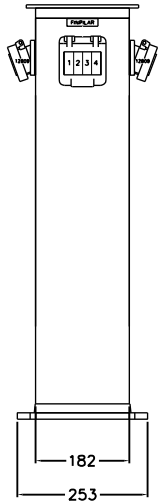
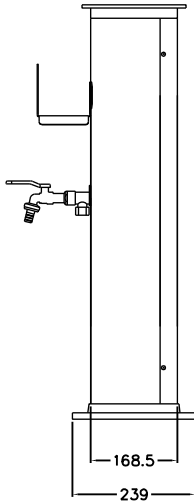


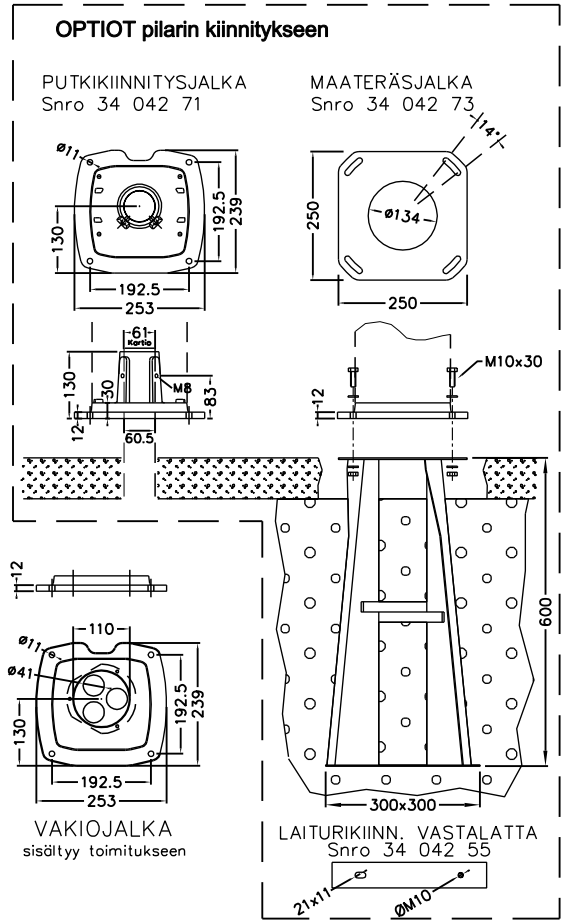
KÄYTTÖÖVI
AVATTUNA



EDESTÄ



VAS SIVU



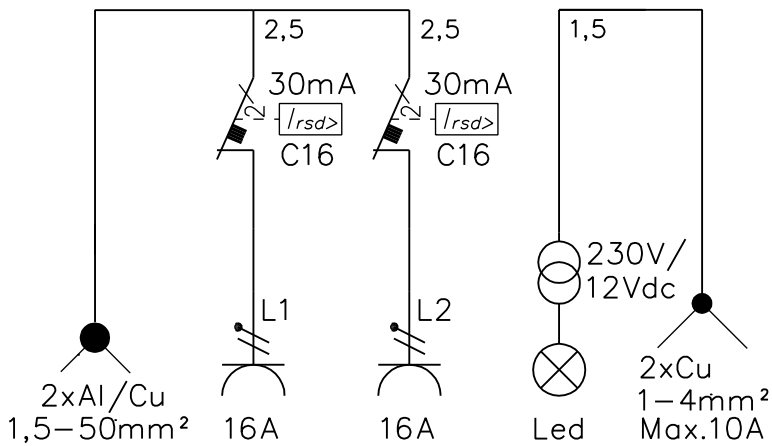
FPC 020Ve Pistorasiapilari 4W Led + vesipiste

Snro: 34 041 29

Nimellisvirta: In 16A

Nimellisjännite: Un 230V (50Hz)

Kotelointiluokka: IP55



EN 61439-3

Terminen rajavirta: $I_{cw} 1s < 10kA$

Dynaaminen rajavirta: $I_{pk} < 17 kA$

Tasoituserroin: 0,7

Suojausluokka: I (suojamaadoitus)

Jakelujärjestelmä: TN-S

Ympäristöolot: Normaalit

EMC-ympäristöt: A ja B

Suojakatkaisijat: C-käyrä

Kotelomateriaali: Al

Väri: RAL 9006

Paino n: 9 Kg

KK-Sähkötukku Oy / FINPILAR

Muut.

Lyttyläntie 156, 28190 PORI, 0207 815 260 info@kk-sahkotukku.fi

Piir.

27.7.2022 / KN