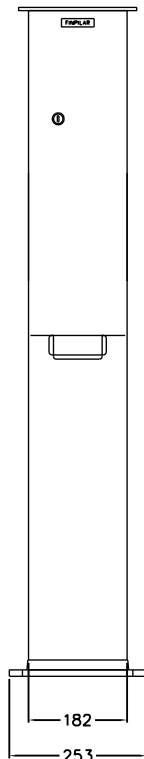
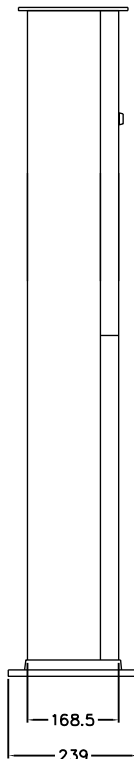


KÄYTTÖÖVI
AVATTUNA



EDESTÄ

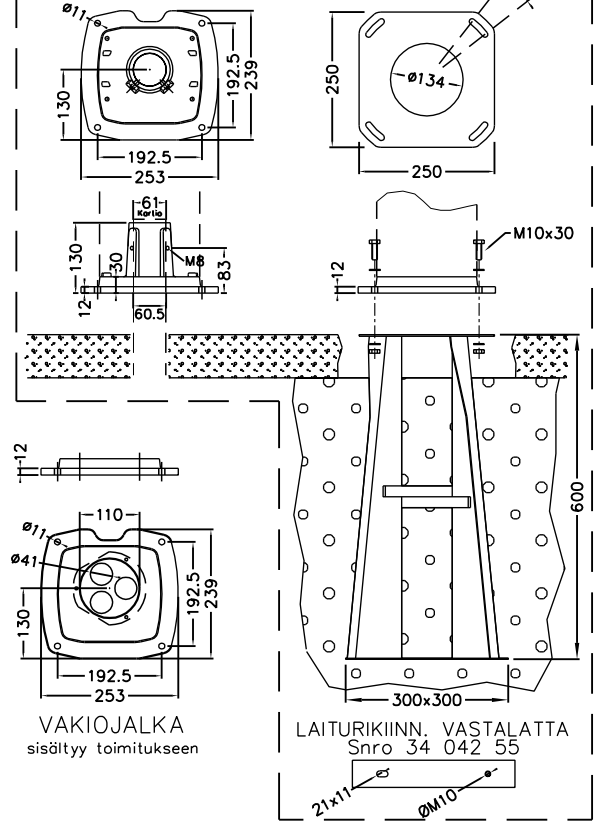


VAS SIVU

OPTIOT pilarin kiinnitykseen

PUTKIKIINNITYSJALKA
Snro 34 042 71

MAATERÄSJALKA
Snro 34 042 73



VAKIOJALKA
sisältyy toimitukseen

LAITURIKIINN. VASTALATTA
Snro 34 042 55

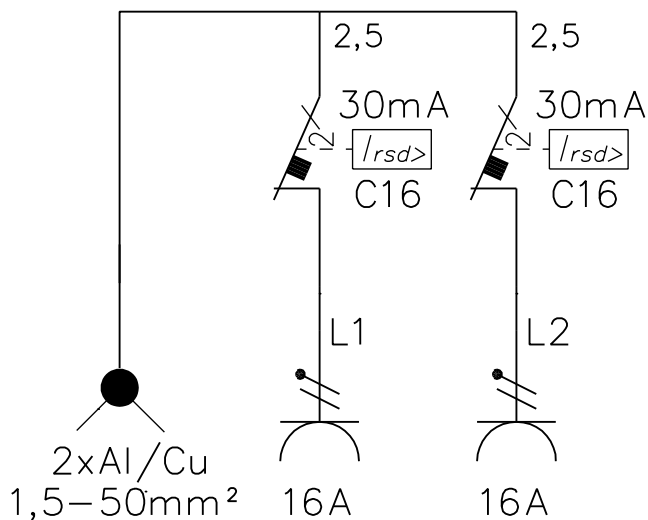
FP020 Pistorasiapilari

Snro: 34 040 11

Nimellisvirta: In 16A

Nimellisjännite: Un 230V (50Hz)

Kotelointiluokka: IP44



EN 61439-3

Terminen rajavirta: $I_{cw} 1s < 10kA$

Dynaaminen rajavirta: $I_{pk} < 17 kA$

Tasoituserroin: 0,7

Suojausluokka: I (suojamaadoitus)

Jakelujärjestelmä: TN-S

Ympäristöolot: Normaalit

EMC-ympäristöt: A ja B

Suojakatkaisijat: C-käyrä

Kotelomateriaali: Al

Väri: RAL 9006

Paino n: 13,2 Kg

KK-Sähkötukku Oy / FINPILAR

Muut.

Lytyläntie 156, 28190 PORI, 0207 815 260 info@kk-sahkotukku.fi

Piir.

26.7.2022 / KN