

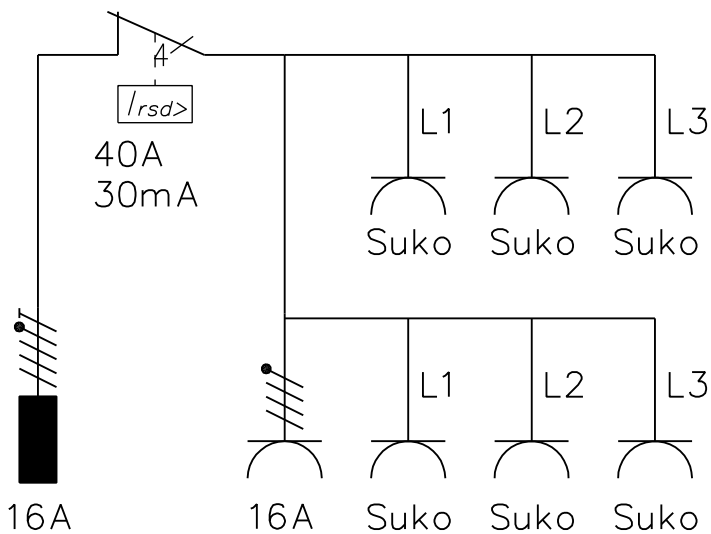
FT16A-601KV Siirrettävä työmaakeskus

Snro: 34 040 99

Nimellisvirta:  $I_n$  16A

Nimellisjännite:  $U_n$  400V (50Hz)

Kotelointiluokka: IP44



EN 61439-4

Terminen rajavirta:  $I_{cw}$  1s < 10kA

Dynaaminen rajavirta:  $I_{pk}$  < 17 kA

Tasoituserroin: 0,7

Suojausluokka: I (suojamaadoitus)

Jakelu järjestelmä: TN-S

Ympäristöolot: Normaalit

EMC-ympäristöt: A ja B

Suojakatkaisijat: C-käyrä

Kotelomateriaali: Al

Väri: RAL 9006

Paino n: 5,9 Kg

Muut.

Piir. 20.10.2022 / KN