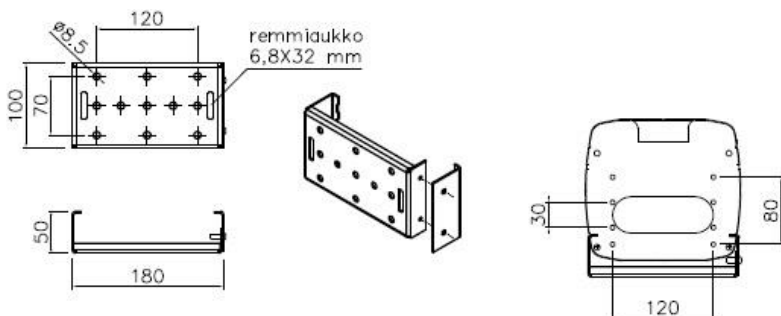


Varmista että pylväsputki tulee läpi myös putkikiinnikkeen (A) yläpäästä kuten kuvassa, ja asenna korkeuslevy (B) kotelon ja kiinnikkeen väliin. Kiristä ruuvit.



Alle 400 mm pituiseen runkoon (Fipa 01 - - Fipa 09) riittää yksi seinäkiinnike (vasen kuva).

400 mm tai pitempi runko (Fipa 11 - - Fipa 55) suositellaan kiinnitettäväksi kahdella seinäkiinnikkeellä (oikea kuva).

Seinäasennustelineen sähkönumero on 3404064 (lisävaruste). Fipan kaapeliläpivienni on mitoitettu B-kokoiselle laipalle.