

FINPILAR

Finpilar lisävarusteita kiinnitykseen

FP-pistorasiapilareiden kiinnitykseen löytyy useita kiinnitysvaihtoehtoja.

Vakiojalustan FP125B voi kiinnittää suoraan jalan kulmista kiinteään alustaan 4:llä pultilla
Pilarijalan kiinnitysreijät on (Ø11mm) ja kiinnitysreikäjako 192,5 mm x 192,5mm

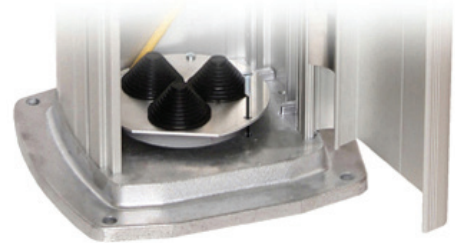
Finpilarit voidaan varustaa lisätilauksesta tehtaalla valmiiksi
FP125 60mm putkiadapteri jalalla ”60mm keernalla” (Snro 34 042 71)
jolloin pilari on asennettavissa esim. lyhennettyyn autolämmityskotelon putkeen (n.700mm).
(ei FPX)

FP125 putkisovitejalka 60mm putkeen, keernajalka
Snro: 34 042 71

FP111 maateräsjalusta, sis. pulttit. Sopii myös FPX-sarjaan
Snro: 34 042 73

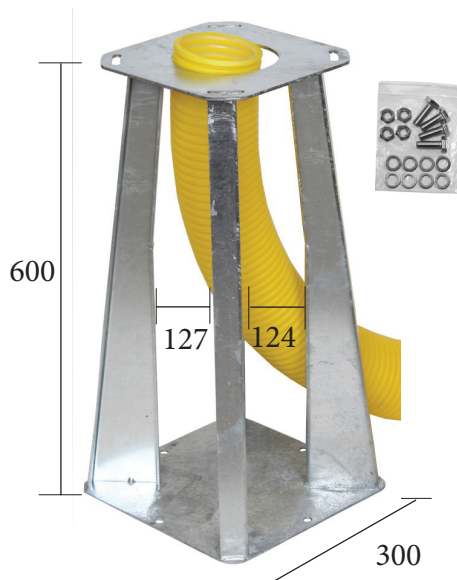
FPX-SJ08 putkisovite pylväsjalustaan (SJ-08)
Snro:

FP125B

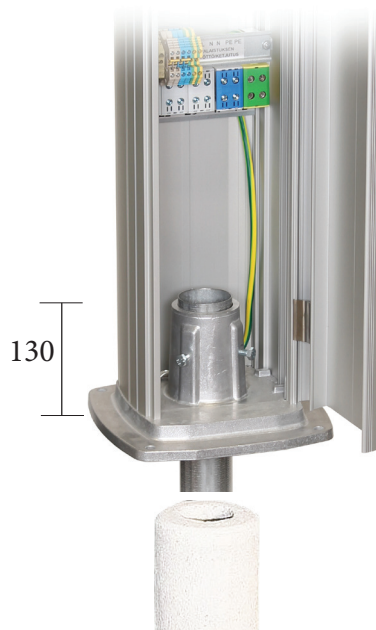


Vakiona FP125B jalka (110mm / 3 x 41mm)

FP111



FP125



FPX-SJ08



Betoninen 60mm maatuki *Betoninen SJ-08 pylväsjalusta*