

## Tuote FP111 - Upotettava Finpilar maateräsjala

Tuote:	FP111
Lisänimike:	FP 111 (gen-2, 2025/8 alkaen)
SSTL:	3404273

Paino:	10 kg
Mitat:	30 x 30 x korkeus 60

### Yleistä:

FP111 maateräsjala soveltuu FINPILAR pistorasiapilareiden, ja lataustolppien (FP--, FPC--, FPU--, ja FPX--) maa-asennukseen. Sopii myös FIPA-pihakotelon putkiasennusjalkaan FP125. Kuumasinkitty.

Lisävaruste.<br>

<H3>Asennusohje:</H3><br>

Asennetaan 60 cm syvyyteen siten että jalustan ylälevy, eli pistorasiapilarin kiinnityspinta jää alueen lopullisen viimeistelymateriaalin pinnan tasalle (esim kivetys, laatoitus, asfaltti, sora). Älä sulje kiinnityslevyn reunan ympäristä täysin esim asfaltilla, koska pistorasiapilarin kiinnitysruuvit (M10X30) pitää saada asetettua ja kiristettyä kiinnityslevyn reunan alta pistorasiapilarin asennuksen yhteydessä.<br><br>

Katso myös vaihtoehtoinen kiinnitys <a

href="http://www.kk-sahkotukku.fi/tuote.php?type=FP/FPX\_SJ-08">adapte rilla</a> SJ-08-betonijalustaan!

### Teknisiä tietoja:

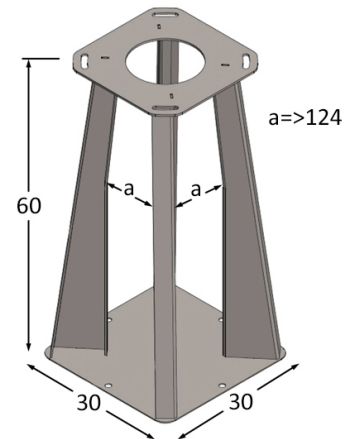
### Linkit:

Tuotteen sivu: [FP111](#)

Tuoteryhmän sivu: [Asennusohjeet](#)

SSTL-kortisto: [www.sahkonumerot.fi/3404273](http://www.sahkonumerot.fi/3404273)

Kuvan tiedot:  
FP111 (gen-2)



Muita tuotekuvia:

Pdf-tiedosto: FP111 Maateräsjalan asennusohje

Tuotokuva: Maateräsjala FP111 (kuva1)



Tuotokuva: Maateräsjala FP111 (kuva2)

Pdf-tiedosto: FP-pilarien kiinnitys-optiot



KK-Sähkötukku Oy

Puh. 0207 815 260

Fax. 02-649 3846

info@kk-sahkotukku.fi

www.kk-sahkotukku.fi